



Уровень



Давление



Расход



Температура



Анализ  
жидкости



Регистрация



Компоненты  
систем



Сервис



Решения

Техническая информация

## Температурный датчик Thermophant T TTR31, TTR35

Температурный датчик для безопасного измерения, мониторинга и управления температурами процесса



### Применение

Температурный датчик для безопасного измерения, мониторинга и управления температурами процесса в диапазоне от -50 до 200 °C (от -58 до 392 °F):

Thermophant T TTR31

- с резьбовыми соединениями или соединительной втулкой
- Thermophant T TTR35
- для гигиенического применения

- Версии для использования в гигиенических приложениях
- Электронные версии

- с одним переключающимся выходом PNP
- с двумя переключающимися выходами PNP
- с переключающимися выходами 2 x PNP или одним переключающимся выходом и выходом 4 - 20 мА (активным)

### Преимущества

Данный компактный температурный датчик привлекает применением самых последних достижений в технологии:

- Микроэлектроника переключений для децентрализованного и экономичного мониторинга и управления процессом
- Быстрое и гибкое подключение к процессу благодаря модульному соединению
- Высокая воспроизводимость и длительная стабильность
- Проверка функционирования и информации на месте благодаря СИДам и цифровому индикатору
- Температурный датчик с длительной стабильностью, сделанный из платины (Pt100 класс А согласно IEC 60751)
- Высокая точность по всему диапазону температур окружающей среды и короткое время реакции
- Работа и визуализация также через ПК и ПО конфигурирования ReadWin® 2000
- Верхняя часть корпуса может поворачиваться на 310°
- DESINA-совместимый
- 3-A согласованный



T1105R/09ru/11.05  
51007865

Endress+Hauser   
People for Process Automation


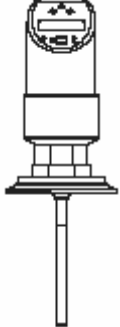
## Функция и конструкция системы

### Принцип измерения

Электронная запись и преобразование входных сигналов при промышленном измерении температуры. Платиновый датчик, расположенный в измерительном наконечнике, меняет свое сопротивление в зависимости от температуры. Эта величина сопротивления регистрируется электроникой. Преобразование величины сопротивления в сигнал измерения температуры определяется международным стандартом IEC 60751.

### Система измерения

### Обзор

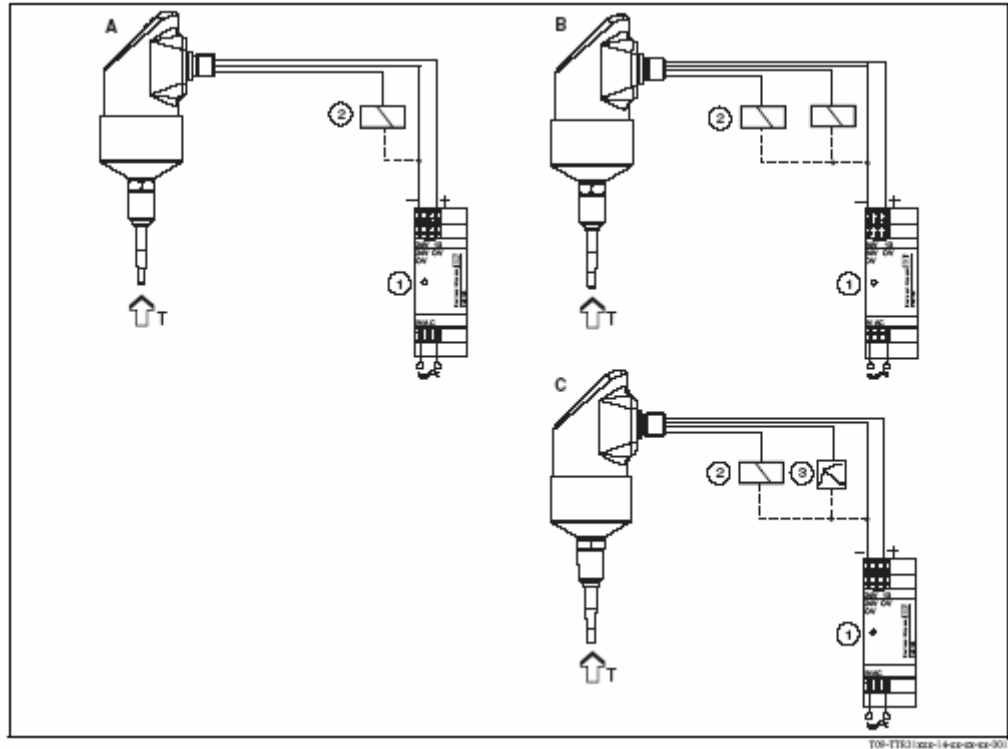
Серия изделий Thermophant	TTR31	TTR35
	 <small>T09-TTR31 xxx-14-xx-xx-xx-000</small>	 <small>T09-TTR35xxx-14-xx-xx-xx-000</small>
Измерительный зонд	Pt100	Pt100
Область применения	Измерение, мониторинг и управление температурами процесса.	Измерение, мониторинг и управление температурами процесса гигиенических процессов.
Подключение к процессу	Втулка (длина датчика > 100 мм). Резьбовое соединение - G ½ и G ¼ - ANSI ¼" NPT и ½" NPT	Гигиеническое исполнение - хомутное соединение 1" - 1½", 2" - Varivent F, N - DIN 11851 - APV линейный
Диапазон измерения (диапазон температур процесса)	-50 до 150 °C (-58 до 302 °F) -50 до 200 °C (-58 до 392 °F) с шейкой	-50 до 150 °C (-58 до 302 °F) в гигиенических процессах -50 до 200 °C (-58 до 392 °F) с шейкой

### Версия напряжения постоянного тока

Переключающийся выход с электроники PNP.

Электропитание, например, с помощью блока питания.

Предпочтительно вместе с программируемыми логическими контроллерами (ПЛК) или для управления реле.



A- 1 x PNP переключающийся выход

B: 2 x PNP переключающийся выход

C: PNP переключающийся выход с дополнительным аналоговым выходом 4 - 20 мА

® Блок питания, например, RNB130

© Нагрузка (например, программируемый логический контроллер, система управления процессом, реле)

® Дисплей, напр., RIA452 или регистратор Ecograph T или Minilog B (при аналоговом выходе 4 - 20 мА)

Ф Электропитание "Легкий Аналоговый RNB130":

Первичный источник питания с переключаемым режимом для датчиков. В целях экономии места монтаж на рейке согласно IEC 60715. Номинальный вход напряжения широкого диапазона: от 100 до 240 В перем. тока; Выход: 24 В пост. тока, макс. 30 В в случае повреждения; Номинальный выходной ток: 1.5 А. Подключение к однофазной сети переменного тока или к двухфазным проводам трехфазных электросетей.

© Промышленный дисплей RIA452:

Если вы желаете считывать мгновенное значение температуры не только локально, а также прямо в диспетчерской или в сети ПК, то подходящим устройством является промышленный дисплей RJA452: Цифровой блок индикации в монтируемом на панели корпусе 96 x 96 мм (3.78 x 3.78") для контроля и отображения аналоговых измеренных значений с управлением насосом или функциями дозирования. Многоцветный 7- значный 14-сегментный ЖК-дисплей с большой столбцовой диаграммой. Конфигурирование и визуализация через интерфейс RS232 и системное программное обеспечение ReadWin® 2000 PC.

© Многоканальное записывающее устройство Ecograph T, Регистратор данных Minilog B:

Если вы желаете считывать мгновенное значение температуры не только локально, но также записывать, анализировать и отображать ее непосредственно в диспетчерской или в сети ПК, то подходящими устройствами являются:

■ Многоканальное записывающее устройство Ecograph T

монтажируемый на панели корпус 144 x 144 мм (5.67 x 5.67") для электронного сбора, отображения, записи, анализа, удаленной передачи и архивирования аналоговых и цифровых сигналов. Система записи данных с картой CompactFlash и многоцветный ЖК-дисплей (размер экрана 120 мм / 4.7"). Конфигурирование и визуализация через интерфейс (USB, Ethernet, RS232/485) и системное программное обеспечение ReadWin® 2000 PC.

■ Регистратор данных Minilog B

Устройство сбора измеренных значений с питанием от аккумулятора с 2 входными каналами для хранения аналоговых и цифровых значений. Внутренняя память 128 кбайт для максимум 84000 измеренных значений. Конфигурирование и визуализация через интерфейс RS232 и системное программное обеспечение ReadWin® 2000. Дополнительно функция теле-сигнализации

## Вход

<b>Измеренная величина</b>	Температура (температура -линейный режим передачи)	
<b>Диапазон измерения</b>		
	<b>Наименование</b>	<b>Пределы диапазона измерения</b>
	Pt100 согласно IEC 60751	-50 до 150 °C (-58 до 302 °F) -50 до 200 °C (-58 до 392 °F) с мундштуком
	<b>Минимальный интервал</b>	
	20 K (36 °F)	
	■ Ток датчика: < 0.6 mA	

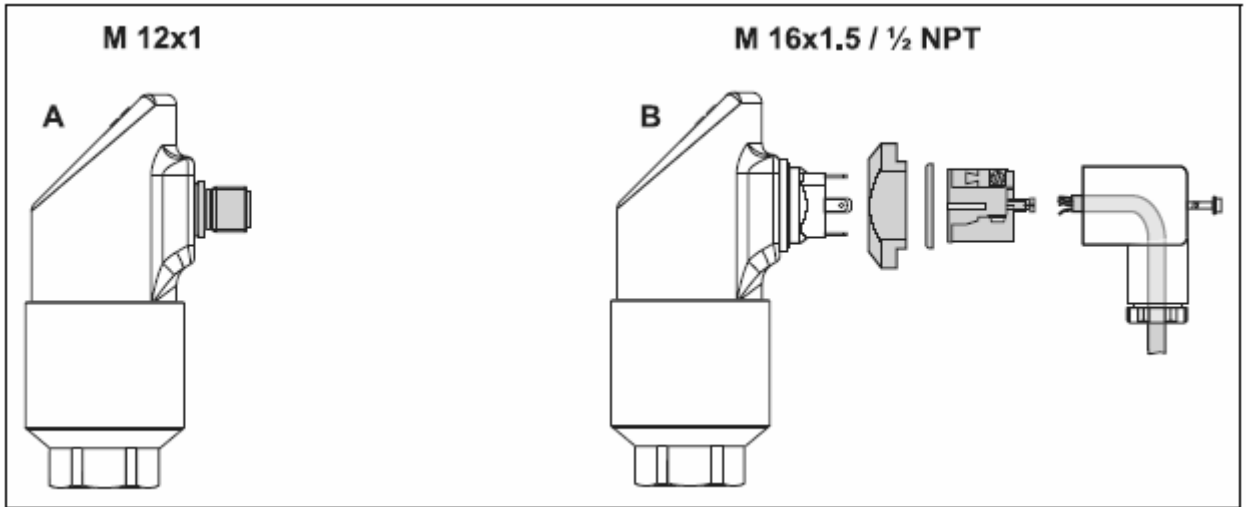
## Выход

<b>Выходной сигнал</b>	Версия напряжения постоянного тока: (версия с проверкой короткого замыкания) <ul style="list-style-type: none"> <li>■ Переключающийся выход 1x PNP</li> <li>■ Переключающиеся выходы 2x PNP</li> <li>■ Переключающиеся выходы 2x PNP или один переключающийся выход PNP и выход 4 - 20 mA (активный)</li> </ul>
<b>Сигнал аварийной сигнализации</b>	<ul style="list-style-type: none"> <li>■ Аналоговый выход: &lt; 3.6 mA или настраиваемый &gt; 21.0 mA (если установка &gt; 21.0 mA, то выход &gt; 21.5 mA)</li> <li>■ Переключающиеся выходы: при условии безопасности (переключатель разомкнут)</li> </ul>
<b>Нагрузка</b>	Макс. (В электропитания - 6.5 В) / 0.022 А (токовый выход)
<b>Диапазон настройки</b>	<ul style="list-style-type: none"> <li>■ Переключающийся выход: <ul style="list-style-type: none"> <li>Точка переключения (SP) и точка обратного переключения (RSP) с приращением 0.1 °C (0.18 °F)</li> <li>Мин. расстояние между SP и RSP: 0.5 % URL</li> </ul> </li> <li>■ Аналоговый выход (если имеется): <ul style="list-style-type: none"> <li>Нижнее значение диапазона (LRV) и верхнее значение диапазона (URV) могут устанавливаться где угодно в рамках диапазона датчика (мин. диапазон измерения 10 K (18 °F))</li> </ul> </li> <li>■ Демпфирование: может устанавливаться где угодно между 0...40 с с приращениями 0.1 с</li> <li>■ Единицы измерения: °C, °F, K</li> </ul>
<b>Коммутационная способность</b>	Версия напряжения постоянного тока: <ul style="list-style-type: none"> <li>■ Состояние переключателя ON/ВКЛ: <math>I_a &lt; 250</math> mA, состояние переключателя OFF/ВЫКЛ: <math>I_a &lt; 1</math> mA</li> <li>■ Циклы переключения: &gt; 10 000 000</li> <li>■ Падение напряжения PNP: &lt; 2 В</li> <li>■ Защита от перегрузки</li> </ul> Автоматическая проверка переключающего тока; выход отключается в случае перегрузки по току, переключающий ток тестируется снова каждые 0.5 с; макс. емкостная нагрузка: 14 мкФ для макс. напряжения питания (без активной нагрузки). Периодическое отключение от схемы защиты в случае тока перегрузки ( $f = 2$ Гц) и индикация 'Предупреждения'
<b>Вход ПЛК</b>	Входной импеданс $R_i \leq 2$ кОм; входной ток $I_i \geq 10$ mA
<b>Индуктивная нагрузка</b>	Для предупреждения электрических помех работа с индуктивной нагрузкой (реле, контакторами, электромагнитными клапанами) только при прямом подключении к защитной схеме (обратный диод или конденсатор).

# Электропитание

Электрическое подключение

Разъемное соединение



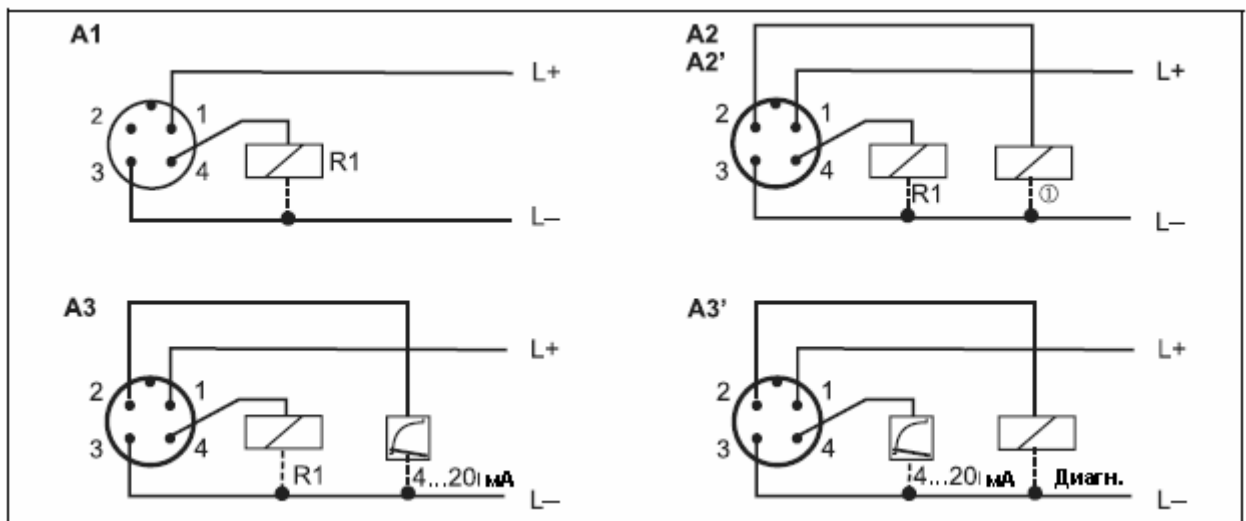
T09-TTR31xxx-04-00-xx-xx-000

A: Коннектор M 12x1

B: Клапанный разъем M16x1.5 или 1/2 NPT

## Подключение устройства

- Версия напряжения постоянного тока с коннектором M 12x1



F01-PT3xxxx-04-xx-xx-xx-002

A1: Переключающийся выход 1x PNP

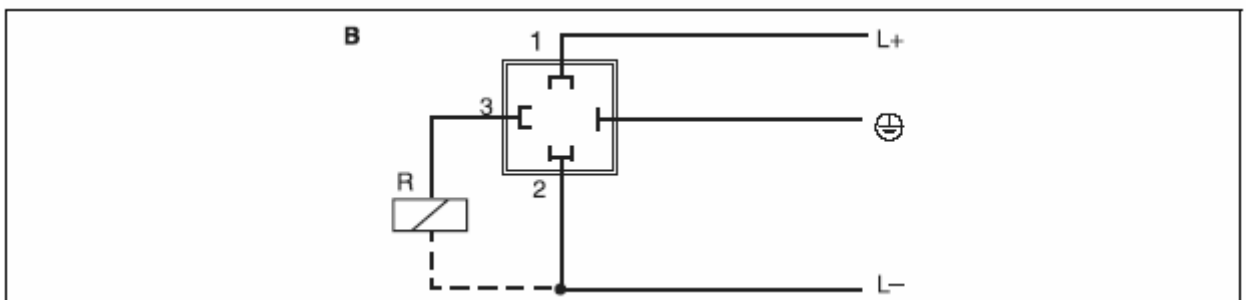
A2: Выходы переключателя PNP R1 и  $\text{R2}$

A2': Переключающиеся выходы PNP R1 и  $\text{R2}$  (диагностика / размыкающий контакт с настройкой "DESINA")

A3: Переключающийся выход PNP с дополнительным аналоговым выходом

A3': Переключающийся выход PNP с дополнительным аналоговым выходом (Присвоение PIN с установкой "DESINA").

- Версия напряжения постоянного тока с клапанным разъемом M 16x1.5 или V2 NPT



A- Переключающийся выход 7 x PNP

<b>Напряжение питания</b>	<ul style="list-style-type: none"> <li>■ Версия напряжения постоянного тока 12...30 В пост. тока (с защитой от обратной полярности)</li> </ul>
<b>Потребление тока</b>	Без нагрузки < 60 мА, с защитой от обратной полярности
<b>Отключение электропитания</b>	<ul style="list-style-type: none"> <li>■ Поведение в случае перенапряжения (&gt; 30 В) Устройство работает непрерывно до 34 В пост. тока без какого-либо повреждения. Повреждения устройства не возникает в случае кратковременного перенапряжения до 1 кВ (согласно EN 61000-4-5). Отдельные свойства не гарантируются, если напряжение питания превышает.</li> <li>■ Поведение в случае пониженного напряжения Если напряжение питания падает ниже минимального значения, устройство отключается (состояние такое же, как при отсутствии питания = разомкнутому переключателю).</li> </ul>

## Технические характеристики

Информация в процентном выражении в разделе "Технические характеристики" относится к номинальному значению датчика.

<b>Стандартные рабочие условия</b>	<p>Согласно DIN IEC 60770 или DIN IEC 61003</p> <p>T = 25 °C (77 °F), относительная влажность 45..75 %, давление атмосферного воздуха 860...1060 кПа (12.47...15.37 фунт/кв. дюйм)</p> <p>Напряжение питания U = 24 В пост. тока</p>
<b>Максимальная ошибка измерения</b>	<p><b>Электроника</b> 0.2 K (0.36 °F)</p> <p><b>Датчик</b></p> <ul style="list-style-type: none"> <li>■ Класс допусков А согласно IEC 60751, -50 до 200 °C (-58 до 392 °F)</li> <li>■ Максимальная ошибка измерения в °C = 0.15 + 0.002  t   t  = Температура процесса в °C без учета знака.</li> </ul>
<b>Точка переключения и отображения</b>	<p><b>Полная погрешность</b></p> <p>Полная погрешность = погрешность электроники + погрешность датчика, например, для температур процесса:</p> <p>-50 до 75 °C (-58 до 167 °F) &lt; 0.5 K (0.9 °F)</p> <p>75 до 200 °C (167 to 392 °F) &lt; 0.65 K (1.17 °F)</p>
<b>Невоспроизводимость Точки переключения</b>	0.1 K (0.18 °F) согласно EN 61298-2 (без влияния окружающей температуры)
<b>Время реакции датчика</b>	≤ 10 с (t <sub>90</sub> )
<b>Долговременный дрейф</b>	< 0.1 K (0.18 °F) в год в стандартных рабочих условиях
<b>Долговременная надежность</b>	Среднее время между выходом из строя (MTBF) > 100 лет (вычислена по "British Telecom Handbook of Reliability Data No. 5")
<b>Влияние температуры окружающей среды</b>	<ul style="list-style-type: none"> <li>■ Выход и отображение переключателя: &lt; 30 промилей /K</li> <li>■ Аналоговый выход: &lt; 50 промилей / K + влияние переключающегося выхода и дисплея</li> </ul>
<b>Время реакции выхода переключателя</b>	100 мс
<b>Аналоговый выход</b>	<ul style="list-style-type: none"> <li>■ Максимальная ошибка измерения = ошибки точки переключения и ошибки дисплея + 0.1 %</li> <li>■ Время нарастания T<sub>90</sub>: &lt; 200 мс</li> <li>■ Время установления T<sub>99</sub>: &lt; 500 мс</li> </ul>

## Рабочие условия: Указания по установке

Указания по установке	■ Любая ориентация
	■ Корпус может поворачиваться вплоть до 310°

## Рабочие условия: Окружающая среда

Диапазон температур окружающей среды	-40...+85°C (-40 до 185°F)
Температура хранения	-40...+85°C (-40 до 185°F)
Климатический класс	4K4H согласно DIN EN 60721-3-4
Степень защиты	<ul style="list-style-type: none"> <li>■ С клапанным разъемом M 16x1.5 или 1/2 NPT: IP65</li> <li>■ С коннектором M 12x1: IP66</li> </ul>
Сопротивление удару	50 г согласно DIN IEC 68-2-27 (11 мс)
Вибростойкость	<ul style="list-style-type: none"> <li>■ 20 г согласно DIN IEC 68-2-6 (10-2000 Гц)</li> <li>■ 4 г согласно German Lloyd GL Guidelines /Немецким Руководящим Указаниям Ллойда</li> </ul>
Электромагнитная совместимость	<ul style="list-style-type: none"> <li>■ Выделение помех согласно EN 61326, электрооборудование класса В</li> <li>■ Помехозащищенность согласно EN 61326, приложению А (промышленное применение) и Рекомендациям NAMUR NE 21</li> </ul> <p>Влияние электромагнитной совместимости: &lt; 0.5 %</p>

## Рабочие условия: Процесс

Температурные пределы процесса	-50 до 150 °C (-58 до 302 °F) или -50 до 200 °C (-58 до 392 °F) с шейкой
	Ограничения зависят от подсоединения к процессу и температуры окружающей среды:
	<ul style="list-style-type: none"> <li>■ Нет ограничения с втулкой (см. Принадлежности, номер заказа <b>51004751, 51004753</b>) и минимальной длиной патрубка шейки 20 мм (0.79")</li> <li>■ С подсоединением к процессу:</li> </ul>

макс. температура окружающей среды	макс. температура окружающей среды
вплоть до 25 °C (77 °F)	нет ограничения
вплоть до 40 °C (104 °F)	135 °C (275 °F)
вплоть до 60 °C (140 °F)	120 °C (248 °F)
вплоть до 85 °C (185 °F)	100 °C (212 °F)

## Пределы технологического давления

## График нагрузки р/Т согласно DIN 43763 или Дитриху (Dittrich)

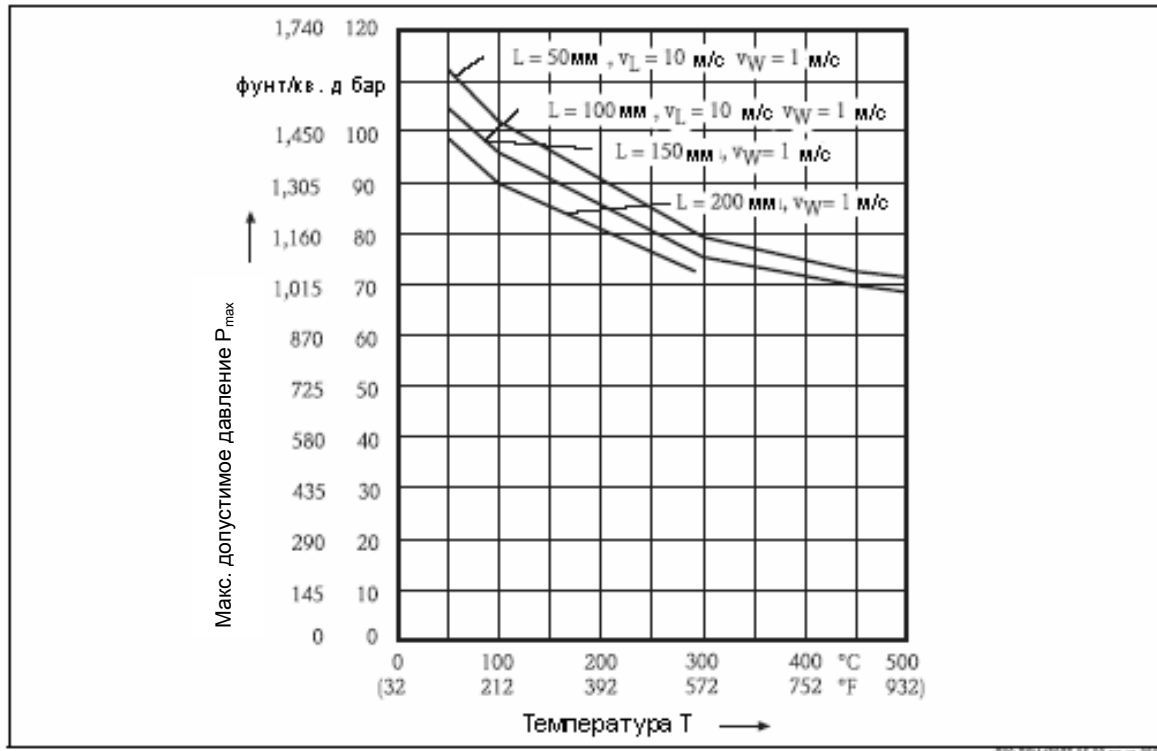


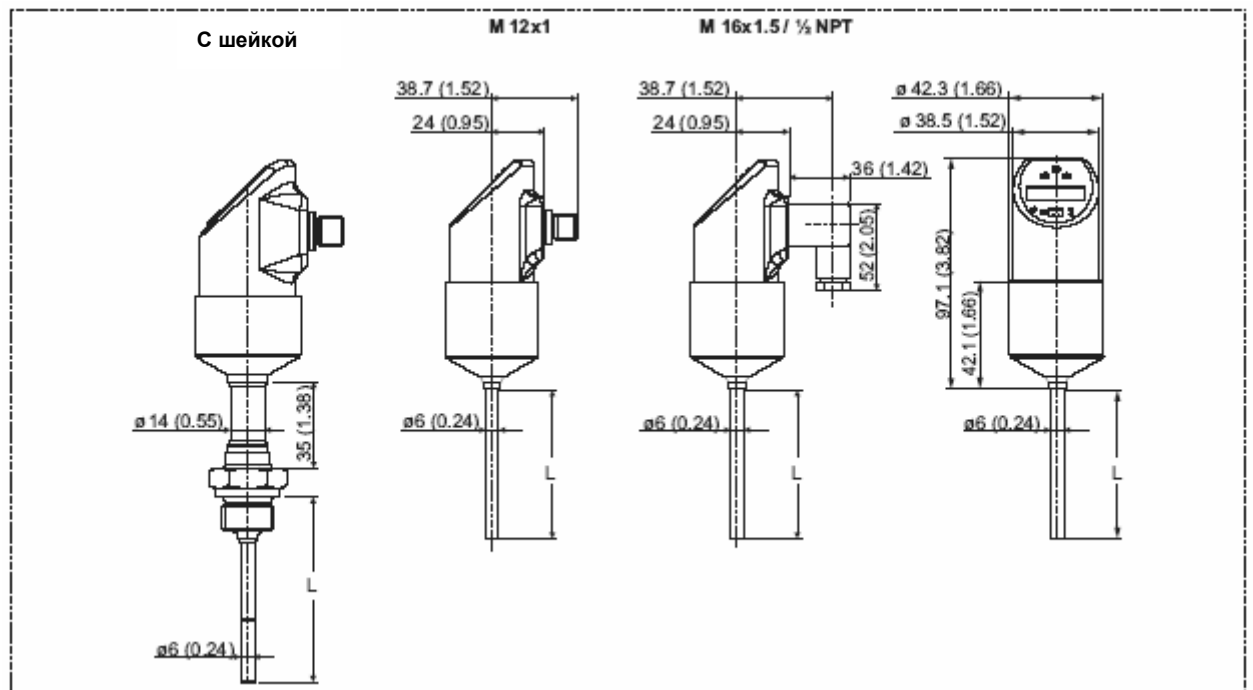
График нагрузки р/Т

 $L$  = длина ввода (1.97", 3.94", 5.91", 7.87") $v_L$  = средняя скорость воздуха (32.8 фут/с) $v_w$  = средняя скорость воды (3.28 фут/с)

## Механическая конструкция

## Конструкция, размеры

## Размеры



Все размеры в мм (дюймах)

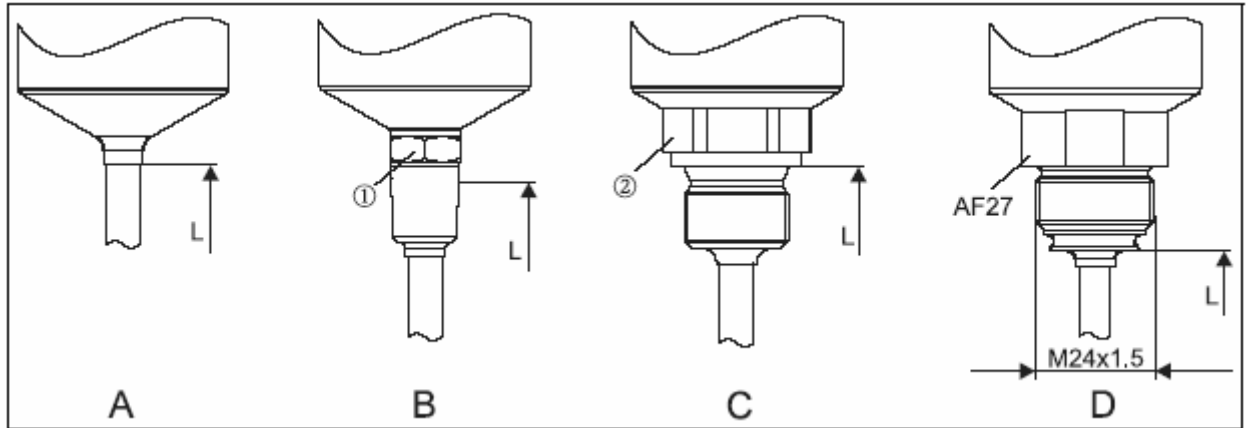
Версия  $L$  с размерами 50, 100 и 200 мм (1.97", 3.94" и 7.87")

Коннектор M 12x1 согласно IEC 60947-5-2

Клапанный разъем M 16x1.5 или 1/2 NPT согласно DIN 43650A/ISO 4400



**Подсоединение к процессу**



Поз. А: Версия без подсоединения к процессу ('w'). Соответствующую приваренную бобышку и соединительную гтулку см. в Принадлeжностях.

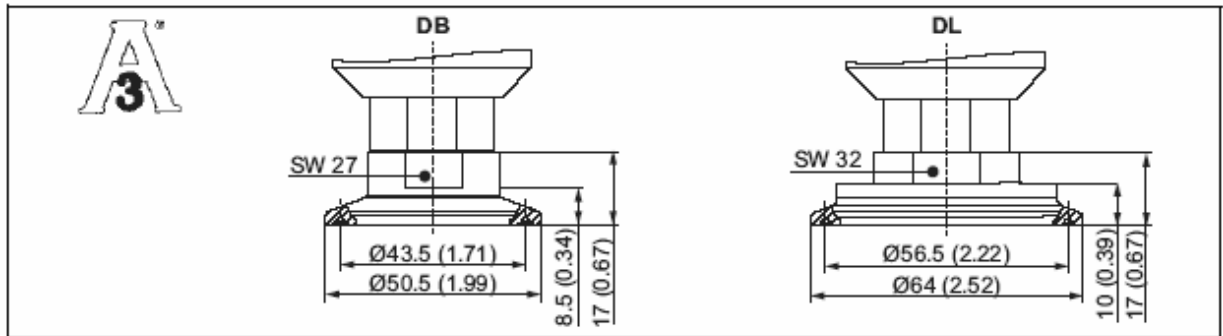
Поз. В: Версия с резьбовым подсоединением к процессу ANSI ¼" NPT (m = AF14) и ½" NPT (m = AF27).

Поз. С: Версия с резьбовым подсоединением к процессу G ¼" (n = AF14) и G ½" (n = AF27) согласно ISO 228.

Поз. D: Принцип переходника – версия с резьбой M24x1.5 для переходников подключения к процессу для гигиенического исполнения.

Версия L с размерами 50, 100 и 200 мм (1.97", 3.94" и 7.87")

**Переходник TTR35 Хомутные соединения**

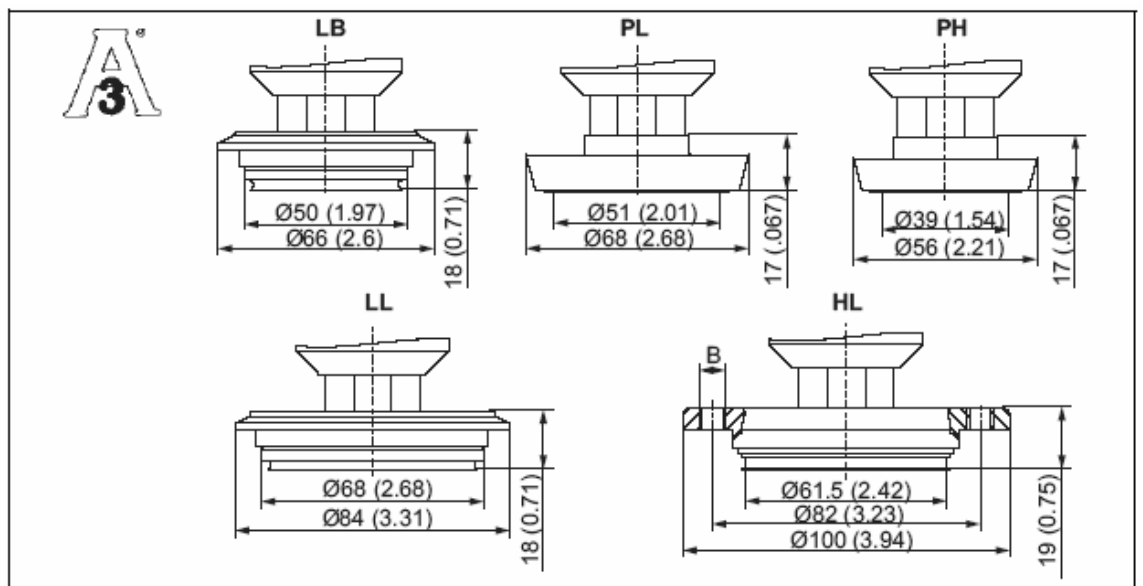


Версии подсоединения к процессу (переходники)  
 DB: хомут 1 "...PA" (ISO 2852) или DN 25...DN 40 (DIN 32676)

DL: хомут 2" (ISO 2852) или DN50 (DIN32676)

См. также раздел "Информация для выдачи заказа"  
 (все размеры в мм / дюймах)

**Переходник TTR35 Соединения гигиенического исполнения**



Версии подсоединения к процессу (переходники)

LB: Труба VariventF DN 25-32, PN 40


LL: Труба VariventN DN 40-162, PN 40

PH: DIN 11851, DN40, PN40 (включая стяжную гайку)

PL: DIN 11851, DN50, PN 40 (включая стяжную гайку)  
 HLAPVinline, DN50, PN40, 316L, 3A (B = 6 x Ø8.6 отверстий + резьба 2xM8)  
 См. также раздел "Информация для выдачи заказа" (все размеры в мм / дюймах)

<b>Вес</b>	Примерно 300 г (10.6 унций), зависит от длины датчика и соединения с процессом
<b>Материал</b>	<ul style="list-style-type: none"> <li>■ Соединение с процессом: AISI 316L            Поверхности в контакте с процессом в TTR35 с качеством поверхности <math>R_a \leq 0.8</math> мкм            Стяжная гайка: AISI 304</li> <li>■ Уплотнения:            EPDM, номер FDA 21-CFR 177.2600, 3-A согласованный</li> <li>■ Корпус: AISI 316L, с качеством поверхности <math>R_a \leq 0.8</math> мкм            Уплотнительное кольцо между корпусом и модулем датчика: EPDM</li> <li>■ Электрическое подключение:            Коннектор M12: внешняя часть - AISI 316L, внутренняя часть – полиамид (PA)            Клапанный разъем: наружная часть - полиамид (PA)            Коннектор M12: внешняя часть - 316L            Наружное покрытие кабеля: полиуретан (PUR)            Уплотнительное кольцо между электрическим соединением и корпусом: FKM</li> <li>■ Дисплей:            Поликарбонат PC-FR (Lexan®)            Уплотнение между дисплеем и корпусом: SEBS THERMOPLAST K®</li> <li>■ Клавиши: Поликарбонат PC-FR (Lexan®)</li> </ul>

## Интерфейс с пользователем

<b>Рабочие элементы</b>	<p>Расположение дисплея и рабочих элементов</p>  <p>СИД состояния:        Зеленый = ок        Красный = ошибка/сбой        Мерцание кр./зел. СИДа        = предупреждение</p> <p>Желтые СИДы для переключ. состояний        СИД вкл = переключатель замкнут        СИД выкл = переключатель разомкнут</p> <p>Разъем для связи с персональным компьютером</p>
-------------------------	--

306-TTR31/35-IP-xx-xx-001

<b>Работа на месте</b>	Работа с помощью меню с использованием рабочих клавиш.
------------------------	--

Группа функций	Рабочие опции
BASE (базовые функции)	Выбор единиц измерения: °C, °F, K
	Нулевая точка, смещение (автоматическое и ручное)
	Демпфирование отображаемого значения, выходной сигнал: везде между 0...40 с (с приращением 0.1 с)
	Отображение: <ul style="list-style-type: none"> <li>- Отображение измеренного значения или конфигурируемой точки переключения</li> <li>- Поворот отображения на 180°</li> <li>- Выключение дисплея</li> </ul>
	Поведение в соответствии с DESINA: Установка PIN коннектора M12 в соответствии с руководящими указаниями DESINA (DESINA = распределенная и стандартизованная технология установки для станков и производственных систем)
OUT (конфигурирование 1-го выхода) и OUT 2 (конфигурирование 2-го выхода, только для соответствующей версии электроники)	Выходная функция: <ul style="list-style-type: none"> <li>- Функция гистерезиса и вырезающая функция</li> <li>- Нормально замкнутый (NC) или нормально разомкнутый (NO) контакт (См. следующую диаграмму)</li> <li>- Аналоговый выход 4...20 мА</li> </ul>
	Точка переключения: <ul style="list-style-type: none"> <li>- Входное значение</li> <li>- Принятие применяемого значения</li> </ul> Точка переключения может быть везде между 0.5...100 % URL (с приращениями 0.1 %)
	Точка обратного переключения: <ul style="list-style-type: none"> <li>- Входное значение</li> <li>- Принятие применяемого значения</li> </ul> Точка переключения может быть везде между 0...99.5 % URL (с приращениями 0.1 %)
	Задержка точки переключения и точки обратного переключения может быть везде между 0...99 с (с приращениями 0.1 с)
4-20 мА (конфигурирование аналогового выхода, только для соответствующей версии электроники)	Нижнее Значение Диапазона (LRV) и Верхнее Значение Диапазона (URV) аналогового выхода: <ul style="list-style-type: none"> <li>- Входное значение</li> <li>- Принятие применяемого значения</li> </ul>
	Установка тока ошибки: выбор из $\leq 3.6$ мА / $\geq 21.0$ мА / последнее значение тока
SERV (сервисные функции)	Возвращение всех установок на заводские установки
	Установка кода блокировки
	Защитная блокировка
	Статический Счетчик Пересмотров, увеличивается каждый раз, когда конфигурация изменяется
	Отображение последней встретившейся ошибки
	Имитация переключающего выхода 1, переключающего выхода 2 и аналогового выхода
	Отображение макс. значения измеренной температуры
	Отображение мин. значения измеренной температуры

### Функции точки переключения

#### ■ Функция гистерезиса

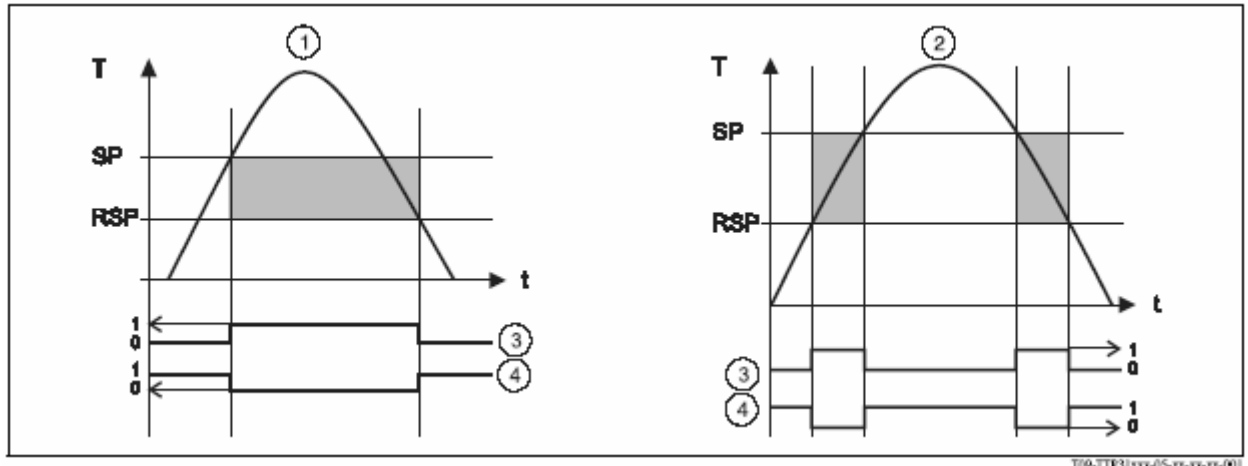
Функция гистерезиса предоставляет двух- точечный контроль через гистерезис. В зависимости от температуры  $T$  гистерезис может устанавливаться с помощью точки переключения  $SP$  и точки обратного переключения  $RSP$ .

#### ■ Вырезающая функция

Вырезающая функция позволяет установить интервал процесса.

#### ■ Нормально замкнутый (NC) или нормально разомкнутый (NO) контакт

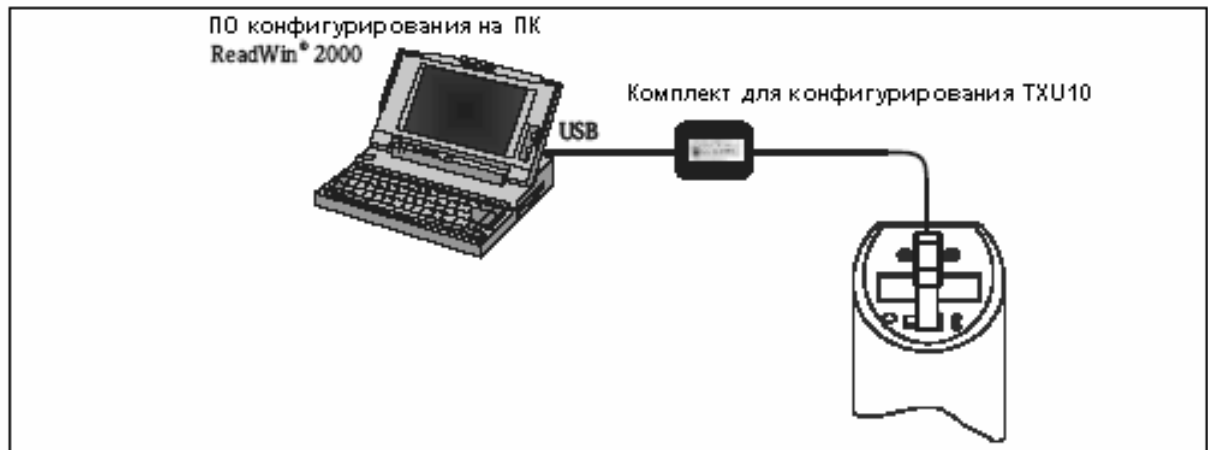
Эта функция переключателя свободно выбирается.



- ① Функция гистерезиса, ② Вырезающая функция, ③ Контакт NO, ④ Контакт NC, Точка переключения  $SP$ , Точка обратного переключения  $RSP$

### Работа с ReadWin® 2000

Работа, визуализация и техническое обслуживание ПК и программ для конфигурирования ReadWin® 2000



Кроме того, в рабочих опциях, перечисленных в предыдущем разделе "Работа на месте", программное обеспечение конфигурирования ReadWin® 2000 предоставлена дополнительная информация по Thermophant T:

Группа функций	Описание
SERVICE	Число изменений на переключателе
	Состояние/ ошибка устройства
INFO	Кодовая метка
	Код заказа
	Заводской номер конечного переключателя
	Заводской номер электроники
	Версия аппаратных средств
	Версия программного обеспечения
	Версия устройства

## Сертификаты и разрешения

---

<b>CE-Маркировка</b>	Устройство удовлетворяет законодательным требованиям директив ЕС. Компания Endress+Hauser подтверждает, что устройство было успешно проверено с присвоением маркировки CE.
<b>Другие стандарты и руководящие принципы</b>	<ul style="list-style-type: none"><li>■ IEC 60529: Степень защиты, обеспеченная корпусом (IP-Код)</li><li>■ IEC 61010: Требования к безопасности для электрических измерений, контроля и лабораторного применения.</li><li>■ IEC 61326: Электромагнитная совместимость (Требования ЭМС)</li><li>■ NAMUR Стандарты рабочей группы по технологии измерения и контроля в химической промышленности. (<a href="http://www.namur.de">www.namur.de</a>)</li></ul>
<b>Стандарт по гигиене</b>	Температурный переключатель TTR35 удовлетворяет требованиям Санитарного Стандарта № 74-02. Endress+Hauser подтверждает это путем использования символа 3-A I.
<b>UL для Канады и США</b>	Устройство было проверено Лабораторией по технике безопасности (UL) на соответствие стандартам UL 61010B-1 и CSA C22.2 №. 1010.1-92 и Usted под номером E225237 UL.

## Информация для выдачи заказа

Thermophant T TTR31  
Строение изделия

Thermophant T TTR31

Температурный датчик, интеллектуальный, программируемый. Датчик: Pt 100 с долговременной стабильностью.

		<b>Одобрение:</b>	
	<b>A</b>	Для неопасных зон	
		<b>Электрическое подключение:</b>	
	<b>1</b>	Штепсельный разъем M12, IP66	
	<b>2</b>	Клапанный разъем M16x1.5, ISO4400, IP65	
	<b>3</b>	Клапанный разъем NPT1/2, ISO4400, IP65	
		<b>Электропитание; Выходной сигнал:</b>	
	<b>A</b>	12-30 В пост. тока; 1 х переключатель PNP	
	<b>B</b>	12-30 пост. тока; 2 х переключатель PNP	
	<b>C</b>	12-30 пост. тока; переключатель PNP + 4-20 мА	
		<b>Дисплей:</b>	
	<b>1</b>	Цифровой	
		<b>Датчик; Диапазон измерения; Мундштук:</b>	
	<b>1</b>	Pt100, класс А; -50...150 °С, (-58 до 302 °F); 0 мм	
	<b>2</b>	Pt100, класс А; -50...200 °С, (-58 до 392 °F); 35 мм (1.38")	
		<b>Настройка; Единицы измерения:</b>	
	<b>1</b>	Заводская установка <sup>1</sup> ; Ед. измерения °С	
	<b>2</b>	Заводская установка <sup>1</sup> ; Ед. измерения °F	
	<b>S</b>	Переключающийся выход 1, см. Вопросник	
	<b>T</b>	Переключающийся выход 1+2, см. Вопросник	
	<b>U</b>	Переключающийся выход + аналоговый выход, см. Вопросник	
	<b>V</b>	Переключающийся 1 + 2 DESINA-диагностика, см. Вопросник	
	<b>W</b>	Аналоговый выход, переключающийся DESINA- диагностика, см. Вопросник	

1) Заводские установки см. Вопросник

		<b>Подсоединение к процессу; Материал:</b>	
	<b>AA</b>	Уплотн. патрубок, L=>100 мм (3.94") Длина ввода, 316L	
	<b>AB</b>	Резьбовое ISO 228 G1/4, 316L	
	<b>DA</b>	Резьбовое ANSI 1/4 NPT, 316L	
	<b>AE</b>	Резьбовое ISO 228 G1/2, 316L	
	<b>DE</b>	Резьбовое ANSI 1/2 NPT, 316L	
		<b>Длина ввода L; Диаметр D:</b>	
	<b>1B</b>	L = 50 мм (1.97"); D = 6 мм (0.24")	
	<b>2C</b>	L = 100 мм (3.94"); D = 6 мм (0.24")	
	<b>2E</b>	L = 200 мм (7.87"); D = 6 мм (0.24")	
		<b>Дополнительная опция:</b>	
	<b>A</b>	Базовая версия	
	<b>B</b>	2-точечная 0...80 °С (32 - 176 °F)	
	<b>K</b>	Стандартная модель, Североамериканский регион	
		<b>Версии:</b>	
	<b>A</b>	Стандартная, документация на немецком языке	
	<b>B</b>	Стандартная, документация на английском языке	
	<b>C</b>	Стандартная, документация на французском языке	
TTR31-	<b>A</b>	<b>1</b>	⇒ Код заказа

**Thennophant T TTR35**  
**Строение изделия**
**Thermophant T TTR35**

Температурный датчик, интеллектуальный, программируемый. Датчик: Pt 100 с долговременной стабильностью, гигиенические применения соответствует 3-A 74-02

				<b>Одобрение:</b>			
				<b>A</b>	Для неопасных зон		
				<b>Электрическое подключение:</b>			
				<b>1</b>	Штепсельный разъем M12, IP66		
				<b>2</b>	Клапанный разъем M16x1.5, ISO4400, IP65		
				<b>3</b>	Клапанный разъем NPT1/2, ISO4400, IP65		
				<b>Электропитание; Выходной сигнал:</b>			
				<b>A</b>	12-30 В пост. тока; 1 х переключатель PNP		
				<b>B</b>	12-30 пост. тока; 2 х переключатель PNP		
				<b>C</b>	12-30 пост. тока; переключатель PNP + 4-20 мА		
				<b>Дисплей:</b>			
				<b>1</b>	Цифровой		
				<b>Датчик; Диапазон измерения; Мундштук:</b>			
				<b>1</b>	Pt100, класс А; -50...150 °С, (-58 до 302 °F); 0 мм		
				<b>2</b>	Pt100, класс А; -50...200 °С, (-58 до 392 °F); 35 мм (1.38")		
				<b>Настройка; Единицы измерения:</b>			
				<b>1</b>	Заводская установка <sup>1</sup> ; Ед. измерения °С		
				<b>2</b>	Заводская установка <sup>1</sup> ; Ед. измерения °F		
				<b>S</b>	Переключающийся выход 1, см. Вопросник		
				<b>T</b>	Переключающийся выход 1+2, см. Вопросник		
				<b>U</b>	Переключающийся выход + аналоговый выход, см. Вопросник		
				<b>V</b>	Переключающийся 1 + 2 DESINA, см. Вопросник		
				<b>W</b>	Аналоговый выход, переключающийся DESINA, см. Вопросник		

<sup>1)</sup> Заводские установки см. Вопросник

				<b>Подсоединение к процессу; Материал:</b>			
				<b>DB</b>	Хомут: ISO 2852 DN25-38, 1-1½ дюйма, 316L, 3A, DIN32676 DN25-40		
				<b>DL</b>	Хомут: ISO2852 DN40-51, 2 inch, 316L, 3A, DIN32676 DN50		
				<b>HL</b>	Гигиеническое исполнение: APV линейное DN50 PN40, 316L, 3A		
				<b>LB</b>	Гигиеническое исполнение: Труба Varivent F DN25-32, PN40, 316L, 3A		
				<b>LL</b>	Гигиеническое исполнение: Труба Varivent N DN40-162, PN40, 316L, 3A		
				<b>PH</b>	Гигиеническое исполнение: DIN11851, DN40 PN40, 316L, 3A		
				<b>PL</b>	Гигиеническое исполнение: DIN11851, DN50 PN40, 316L, 3A		
				<b>Длина ввода L; Диаметр D:</b>			
				<b>1B</b>	L = 50 мм (1.97"); D = 6 мм (0.24")		
				<b>2C</b>	L = 100 мм (3.94"); D = 6 мм (0.24")		
				<b>2E</b>	L = 200 мм (7.87"); D = 6 мм (0.24")		
				<b>Дополнительная опция:</b>			
				<b>A</b>	Базовая версия		
				<b>B</b>	2-точечная 0...80 °С (32 - 176 °F)		
				<b>K</b>	Стандартная модель, Североамериканский регион		
				<b>Версии:</b>			
				<b>A</b>	Стандартная, документация на немецком языке		
				<b>B</b>	Стандартная, документация на английском языке		
				<b>C</b>	Стандартная, документация на французском языке		
<b>TTR35-</b>	<b>A</b>		<b>1</b>				⇒ Код заказа

**Вопросник**

Вопросник по Thermophant TTR31/TTR35 компании Endress+Hauser Специальные настройки заказчика																																											
Единицы измерения	( ) °C	( ) °F																																									
<b>Выход 1</b>																																											
Тип:																																											
<input type="checkbox"/> 1 = Нормально закрытое окно <input type="checkbox"/> 2 = Нормально закрытый гистерезис <input type="checkbox"/> 3 = Нормально открытое окно <input type="checkbox"/> 4 = Нормально открытый гистерезис																																											
SP1:	<table border="1" style="width: 100%; height: 20px; border-collapse: collapse;"> <tr><td style="width: 25%;"></td><td style="width: 25%;"></td><td style="width: 25%;"></td><td style="width: 25%;"></td></tr> </table>					Тип -50...150°C: -49.5...150 °C (-57.1...302 °F), <b>45.0 °C (113.0 °F)</b> Тип -50...200°C: -49.5...200 °C (-57.1...392 °F), <b>45.0 °C (113.0 °F)</b>																																					
RSP1:	<table border="1" style="width: 100%; height: 20px; border-collapse: collapse;"> <tr><td style="width: 25%;"></td><td style="width: 25%;"></td><td style="width: 25%;"></td><td style="width: 25%;"></td></tr> </table>					$RSP \leq (SP - 0.5 \text{ °C})$ ( $RSP \leq (SP - 0.8 \text{ °F})$ ), <b>44.5 °C (112.1 °F)</b>																																					
<b>Выход 2 (только если имеется)</b>																																											
Тип:																																											
<input type="checkbox"/> 1 = Нормально закрытое окно <input type="checkbox"/> 2 = Нормально закрытый гистерезис <input type="checkbox"/> 3 = Нормально открытое окно <input type="checkbox"/> 4 = Нормально открытый гистерезис <input type="checkbox"/> 5 = 4...20 mA (только если имеется)																																											
SP2:	<table border="1" style="width: 100%; height: 20px; border-collapse: collapse;"> <tr><td style="width: 25%;"></td><td style="width: 25%;"></td><td style="width: 25%;"></td><td style="width: 25%;"></td></tr> </table>					Тип -50...150°C: -49.5...150 °C (-57.1...302 °F), <b>55.0 °C (131.0 °F)</b> Тип -50...200°C: -49.5...200 °C (-57.1...392 °F), <b>55.0 °C (131.0 °F)</b>																																					
RSP2:	<table border="1" style="width: 100%; height: 20px; border-collapse: collapse;"> <tr><td style="width: 25%;"></td><td style="width: 25%;"></td><td style="width: 25%;"></td><td style="width: 25%;"></td></tr> </table>					$RSP \leq (SP - 0.5 \text{ °C})$ ( $RSP \leq (SP - 0.8 \text{ °F})$ ), <b>54.5 °C (130.1 °F)</b>																																					
<b>Аналоговый выход (только если выход 2 = 4...20 mA)</b>																																											
Нижняя величина диапазона:	<table border="1" style="width: 100%; height: 20px; border-collapse: collapse;"> <tr><td style="width: 25%;"></td><td style="width: 25%;"></td><td style="width: 25%;"></td><td style="width: 25%;"></td></tr> </table>					Тип -50...150 °C: -50...130 °C (-58...266 °F), <b>0.0 °C (32.0 °F)</b> Тип -50...200 °C: -50...180 °C (-58...356 °F), <b>0.0 °C (32.0 °F)</b>																																					
Верхняя величина диапазона:	<table border="1" style="width: 100%; height: 20px; border-collapse: collapse;"> <tr><td style="width: 25%;"></td><td style="width: 25%;"></td><td style="width: 25%;"></td><td style="width: 25%;"></td></tr> </table>					(Мин. интервал: 20 K) Тип -50...150 °C: -30...150 °C (-22...302 °F), <b>150 °C (302 °F)</b> Тип -50...200 °C: -30...200 °C (-22...392 °F), <b>150 °C (302 °F)</b>																																					
Вид отказа:	<input type="checkbox"/> ≤ 3.6 mA	<input type="checkbox"/> ≥ <b>21.0 mA</b>																																									
<b>Соединение соответствует DESINA</b>																																											
(только для двух выходов)																																											
<input type="checkbox"/> <b>НЕТ</b> <input type="checkbox"/> <b>ДА</b>																																											
<b>ЭТИКЕТКА (2 x 18 символов)</b>																																											
<table border="1" style="width: 100%; height: 40px; border-collapse: collapse; border-style: dashed;"> <tr><td style="width: 18%;"></td><td style="width: 18%;"></td><td style="width: 18%;"></td><td style="width: 18%;"></td><td style="width: 18%;"></td><td style="width: 18%;"></td><td style="width: 18%;"></td><td style="width: 18%;"></td><td style="width: 18%;"></td><td style="width: 18%;"></td><td style="width: 18%;"></td><td style="width: 18%;"></td><td style="width: 18%;"></td><td style="width: 18%;"></td><td style="width: 18%;"></td><td style="width: 18%;"></td><td style="width: 18%;"></td><td style="width: 18%;"></td><td style="width: 18%;"></td><td style="width: 18%;"></td></tr> <tr><td style="width: 18%;"></td><td style="width: 18%;"></td><td style="width: 18%;"></td><td style="width: 18%;"></td><td style="width: 18%;"></td><td style="width: 18%;"></td><td style="width: 18%;"></td><td style="width: 18%;"></td><td style="width: 18%;"></td><td style="width: 18%;"></td><td style="width: 18%;"></td><td style="width: 18%;"></td><td style="width: 18%;"></td><td style="width: 18%;"></td><td style="width: 18%;"></td><td style="width: 18%;"></td><td style="width: 18%;"></td><td style="width: 18%;"></td><td style="width: 18%;"></td><td style="width: 18%;"></td><td style="width: 18%;"></td></tr> </table>																																											
<b>Заводская установка дана жирным шрифтом</b>																																											
		<b>Endress+Hauser</b>																																									
		People for Process Automation																																									



## Принадлежности

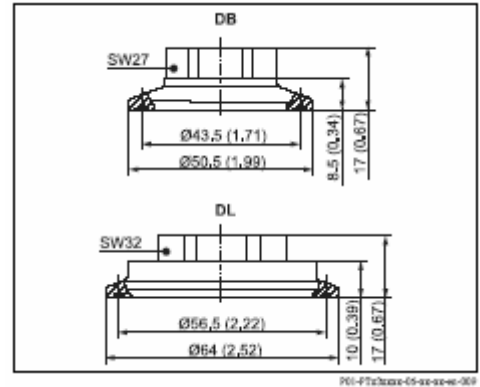
Все размеры приведены в мм (дюймах).

### Хомутный переходник

TTR35: номера заказов для версий с хомутным переходником.

Версия DB: номер заказа 52023994

Версия DL: номер заказа 52023995



### Переходник гигиенического исполнения

TTR35: номера заказов для версий с переходниками гигиенического исполнения.

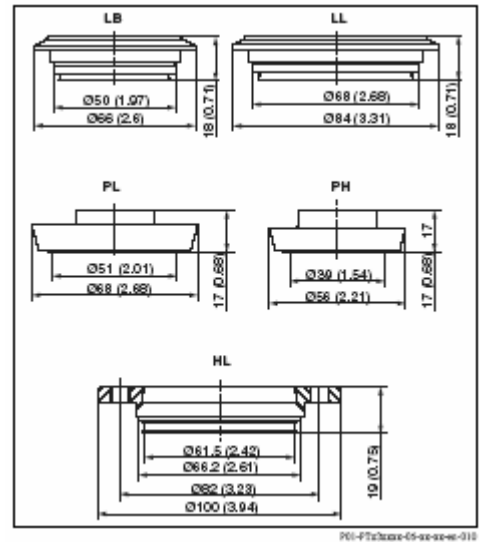
Версия LB: номер заказа 52023996

Версия LL: номер заказа 52023997

Версия PL: номер заказа 52023998

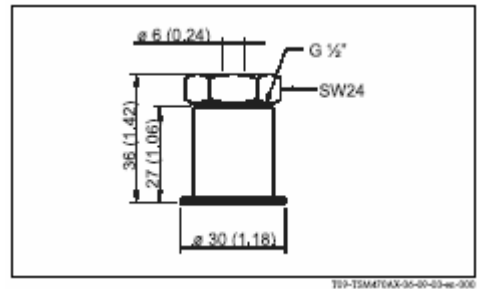
Версия PH: номер заказа 52023999

Версия HL: номер заказа 52024000



### Привариваемая бобышка со стяжным кольцом

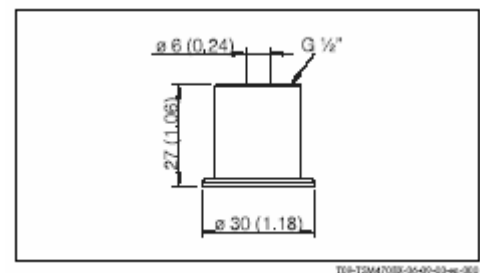
Привариваемая бобышка с втулкой  
Уплотнение, подвижная соединительная втулка, материал деталей находится в контакте с процессом: 316L, PEEK  
Номер заказа 51004751



### Привариваемая бобышка с втулкой

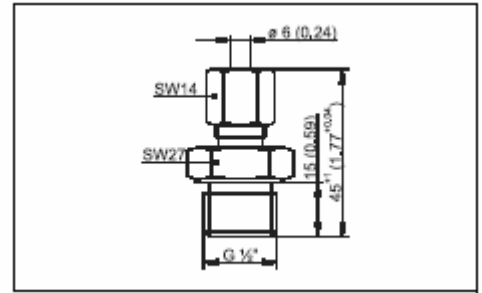
Материал деталей находится в контакте с процессом: 316L

Номер заказа 51004752



**Соединительная втулка**

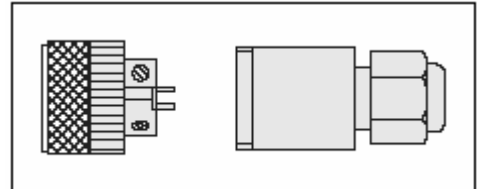
Подключение к процессу G 1/2"  
Уплотнение, подвижная соединительная втулка, материал деталей находится в контакте с процессом: 316L  
Номер заказа 51004753



T07-TSM/TAK-36-00-03-01

**Штекерный разъем**

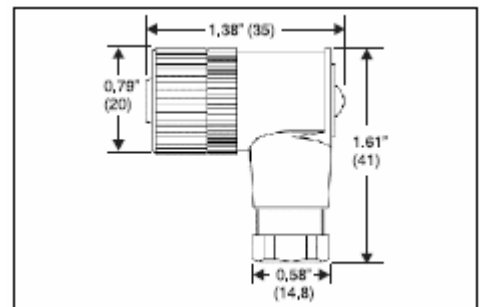
Штекерный разъем M 12x1  
Самодельное подключение к коннектору корпуса M 12x1  
Номер заказа: 52006263



F01-FMP13xxx-00-00-00-00

**Коленчатый разъем**

Коленчатый разъем  
4-полюсный коннектор MI 2 для заказной конструкции кабеля, изогнутый, IP67, PG7  
Номер заказа: 51006327



T06-TTR3xxx-00-00-00-00

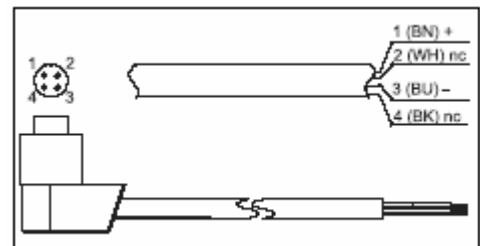
**Соединительный кабель**

Кабель, 4 x 0.34 мм<sup>2</sup> (22 AWG) с гнездом MI 2, изогнутый, ввинчиваемый штепсель, длина 5 м (16.4 футов), кабель ПВХ

Номер заказа: 51005148

Цвета жил кабеля:

- 1 = BN коричневый
- 2 = WH белый
- 3 = BU голубой
- 4 = BK черный



T06-TTR31xxx-00-00-00-00

**Соединительный кабель со светодиодом**

Кабель, 4 x 0.34 мм<sup>2</sup> (22 AWG) с гнездом MI 2, со светодиодом, изогнутый, резьбовая заглушка 316L, длина 5 м (16.4 фута), кабель ПВХ, специально для гигиенических применений.

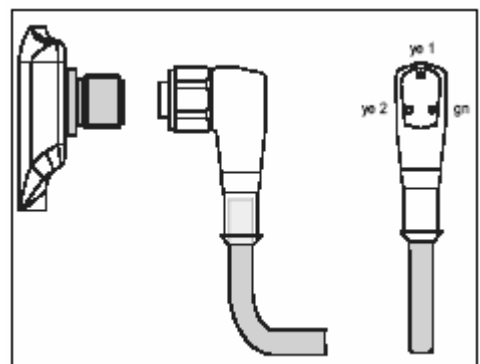
Номер заказа: 52018763

Дисплей:

- gn: устройство в работе
- ye1: состояние переключателя 1
- ye2: состояние переключателя 2

Примечание!

Не для применения в устройствах с опцией "аналоговый выход 4 - 20 мА"!



T06-TTR31xxx-00-00-00-00

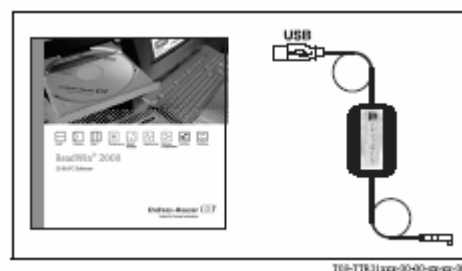
**Комплект для  
конфигурирования**

- Комплект для конфигурирования на программируемом на ПК преобразователе - программа установки ReadWin® 2000 и соединительный кабель для ПК с портом USB; Переходник для преобразователя с 4 –полюсным коннектором

Код заказа: TXU10-AA

- Программа ReadWin® 2000 может быть бесплатно загружена из Интернета со следующего адреса:

**[www.endress.com/readwin](http://www.endress.com/readwin)**



## Документация

### Техническая информация

Датчик технологического давления Ceraphant T PTC31, PTP31, PTP35: TI384P/00/en  
Легкий аналоговый RNB130: TI120R/09/en  
Технологический индикатор RIA452: TI1 13R/09/en  
Многоканальное записывающее устройство Ecograph T: TI1 15R/09/en  
Регистратор данных Minilog B: TI089R/09/en

### Рабочие Инструкции

- Температурный датчик Thermophant T TTR31 / TTR35: BA201R/09/en
- Программа конфигурирования ReadWin® 2000: BA137R/09/en

ООО «Эндресс+Хаузер»

107076 Москва  
Ул.Электrozаводская д.33, стр. 2  
Тел. +7(495) 783-2850  
Факс +7(495) 783-2855

info@ru.endress.com  
www.ru.endress.com

TI105R/09ru/11.05  
51007865

**Endress+Hauser**   
People for Process Automation